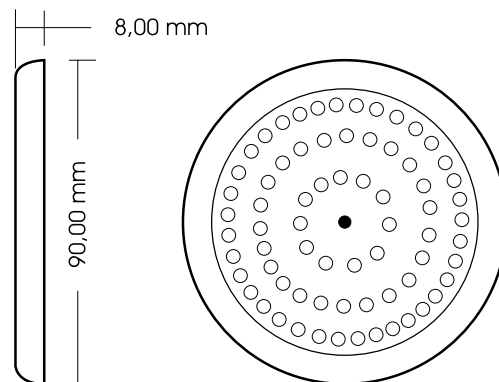


Luca SPOT Serie C09 Ø 90mm - Fissa - LED SMD3528

Ideali per realizzare rapidamente e con estrema semplicità l'illuminazione di vetrine, insegne, mobili di ogni genere, ecc. Questi faretto SPOT sono disponibili in tre colorazioni di luce bianca e possono essere installati singolarmente o combinati tra loro utilizzando gli appositi connettori, cavi di giunzione ed altri accessori.

Vantaggi


- ❑ Risparmio di energia di oltre il 50% se comparato alle tradizionali lampade alogene
- ❑ Durevole nel tempo: oltre 50.000 ore di funzionamento continuato
- ❑ Disponibile in 3 colorazioni di luce bianca
- ❑ Nessuna emissione di radiazioni ultraviolette UV-B, UV-C
- ❑ Installazione estremamente semplice tramite una singola vite.
- ❑ Funzionamento in bassa tensione per una totale sicurezza
- ❑ Alimentazione tramite **presa DC Ø 3,5mm**



Specifiche tecniche

- ❑ Dimensioni : 90mm(Ø) x 8mm(spessore)
- ❑ Materiali : Corpo in alluminio tornito, diffusore trasparente
- ❑ Sorgente luminosa : 42 x LED **SMD3528**
- ❑ Temperatura di esercizio : -20°C ÷ +40°C **esclusivamente per uso interno**
- ❑ Montaggio : 1 vite M3.0



	Alimentazione (Vcc)	Potenza reale (W)	Potenza equiv. (W)	Colore corpo	Flusso Luminoso (Lm)	Angolo di emissione (°)	Temperatura Colore (°K)	Num. LED	Classe IP
5922360	12	3	20	Argento	250	90	6000	42	IP20
5922365	12	3	20	Argento	250	90	4000	42	IP20
5922370	12	3	20	Argento	250	90	3000	42	IP20

Accessori in dotazione : Materiali per il montaggio.

Alimentatore ed accessori suggeriti (non inclusi)

5920400 12Vcc 6W - Adatto per 2 unità max / **5920265** Modulo interruttore Dimmer elettronico.

Per connettere un maggior numero di SPOT allo stesso alimentatore è necessario adoperarne uno che disponga di una potenza sufficiente.

